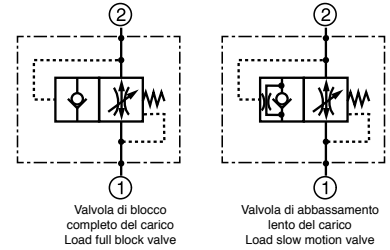
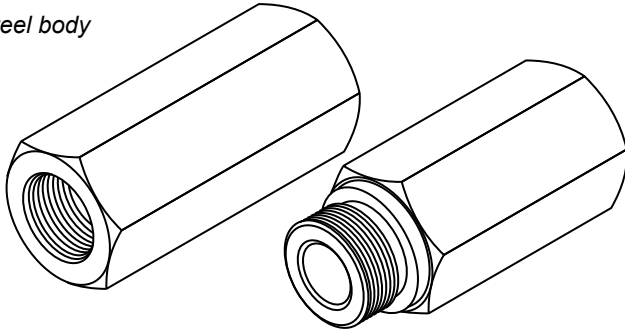


Valvola paracadute - colonnetta  
 Hose burst valve  
 mod. VPN-MF / FF

Corpo in acciaio  
 Steel body

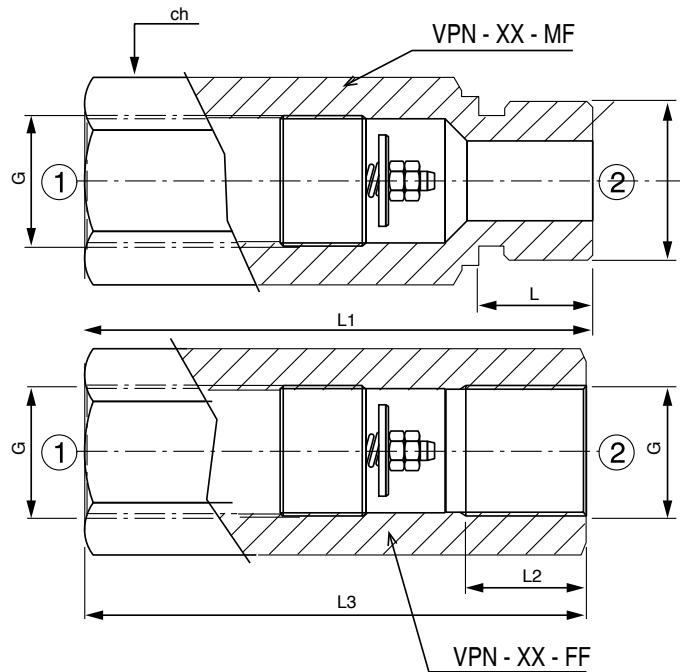


Dopo il nostro montaggio le valvole risultano regolate rispettivamente a circa 0.5 mm (per G=1/4" gas e G=3/8" gas) e 0.7 mm (per G=1/2" gas e G=3/4" gas).

After our assembly procedure the valves are respectively set at about 0.5 mm (for G=1/4" gas and G=3/8" gas) and 0.7 mm (for G=1/2" gas and G=3/4" gas).

Dati e tarature ottenuti usando olio con viscosità 30 cSt a 50°C  
 Performances and calibrations are carried out by using hydraulic oil with 30 cSt viscosity at 50°C

Viscosità consigliate Recommended viscosity	10 ÷ 420 cSt
Temperature di lavoro Working temperature	-20 ÷ +90 °C
Filtrazione assoluta Absolute filtration	25 µ



Modello Type	G	L	L1	L2	L3	Ch	Portata massima Max Flow	Pressione massima Max pressure
VPN-14-MF / VPN-14-FF	1/4" GAS	10	50	13	48	19	25 l/min 6.6 gpm	350 bar 5000 psi
VPN-38-MF / VPN-38-FF	3/8" GAS	12	55	13	52	22	50 l/min 13 gpm	350 bar 5000 psi
VPN-12-MF / VPN-12-FF	1/2" GAS	14	70	14	60	27	80 l/min 21 gpm	350 bar 5000 psi
VPN-34-MF / VPN-34-FF	3/4" GAS	16	75	17	72	32	150 l/min 40 gpm	350 bar 5000 psi

Sigla di ordinazione / Ordering code

VPN-14-FF

Modello  
Type

I dati non sono impegnativi, **CBF** si riserva di apportare modifiche senza preavviso.  
 The specifications are not binding, **CBF** reserves the right to introduce modifications without notice.